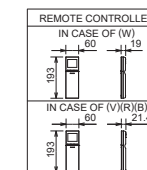
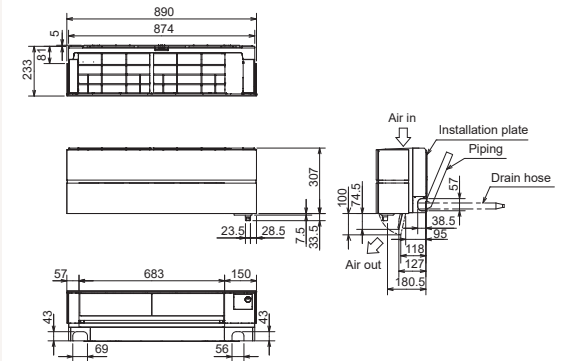
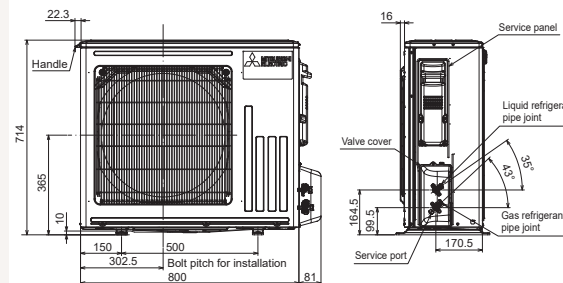
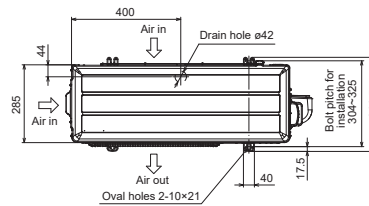


# Productfiche

## MUZ-LN50VG2 | MSZ-LN50VG2B



Buitenunit		MUZ-LN50VG2	
Binnenunit		MSZ-LN50VG2B	
Set	Koeling	Nominale capaciteit	kW 5,0 (1,0~6,0)
		Opgenomen vermogen	kW 1,380
		SEER of $\eta_{s,c}$	8,5
	Verwarming	Seizoensenergieklasse	A+++
		Jaarlijks energieverbruik	kWh 205
		Nominale capaciteit	kW 6,0 (1,0~8,2)
Specificaties	Koeling	Opgenomen vermogen	kW 1,480
		SCOP of $\eta_{s,h}$	4,6
		Seizoensenergieklasse	A++
	Verwarming	Jaarlijks energieverbruik	kWh 1369
		Capaciteit bij -10°C (max)	kW 4,97
		Afmetingen (B x D x H)	mm 800 x 285 x 714
Koeltechnische gegevens	Koeling	Gewicht	kg 40,0
		Geluidsvermogen	dB(A) 64
		Geluidsdruk	dB(A) 51
		Luchtvolume	m <sup>3</sup> /u 2.400
		Toepassingsgebied	°C -10~46
		Verwarming	Geluidsdruk
	Verwarming	Luchtvolume	m <sup>3</sup> /u 2.700
		Toepassingsgebied	°C -15~+24
		Diameter vloeistof- & gasleiding	" 1/4 - 3/8
		Maximale leidinglengte	m 30
		Maximaal hoogteverschil	m 12
		Koelmiddel	R32
Elektrische gegevens	Hoeveelheid koelmiddel	kg 1,3	
	CO <sub>2</sub> -equivalent	ton 0,844	
	Koelmiddelvoervulling voor	m 15	
	Navulhoeveelheid koelmiddel	g/m 20	
	Maximale koelmiddelvulling	kg 1,6	
	CO <sub>2</sub> -equivalent bij max. koelmiddelvulling	ton 1,046	
Binnenunit	Voedingsspanning	V;f;Hz 230;1;50	
	Voedingskabel	mm <sup>2</sup> 3G 2,5	
	Afzekering	A 16	
Specificaties	Afmetingen (B x D x H)	mm 890 x 233 x 307	
		Gewicht	kg 16,0
		Geluidsvermogen	dB(A) 60
	Koeling	Geluidsdruk	dB(A) 27-31-35-39-46
		Luchtvolume	m <sup>3</sup> /u 342-456-528-636-834
		Verwarming	Geluidsdruk
Luchtvolume	m <sup>3</sup> /u 324-384-510-642-942		
Elektrische gegevens	Beschikbare statische druk	Pa 0	
	Voedingsspanning	V;f;Hz Via de buitenunit	
	Voedingskabel	mm <sup>2</sup> -	
	Afzekering	A -	
Communicatiekabel	Communicatiekabel	mm <sup>2</sup> 4G 2,5	



# Fiche produit

## MUZ-LN50VG2 | MSZ-LN50VG2B



Unité extérieure		MUZ-LN50VG2		
Unité intérieure		MSZ-LN50VG2B		
Set	Froid	Capacité nominale	kW 5,0 (1,0~6,0)	
		Puissance absorbée	kW 1,380	
		SEER ou $\eta_{s,c}$	8,5	
		Classe énergétique saisonnier	A+++	
		Consommation annuelle d'énergie	kWh 205	
		Chauffage	Chauffage	Capacité nominale
Puissance absorbée	kW 1,480			
SCOP ou $\eta_{s,h}$	4,6			
Classe énergétique saisonnier	A++			
Consommation annuelle d'énergie	kWh 1369			
Puissance à -10°C (max)	kW 4,97			
Spécifications	Dimensions (L x P x H)	mm	800 x 285 x 714	
		Poids	kg 40,0	
	Froid	Puissance acoustique	dB(A) 64	
		Pression acoustique	dB(A) 51	
		Débit d'air	m <sup>3</sup> /h 2.400	
		Plage de fonctionnement	°C -10~46	
	Chauffage	Pression acoustique	dB(A) 54	
		Débit d'air	m <sup>3</sup> /h 2.700	
	Plage de fonctionnement	°C -15~+24		
	Données frigorifiques	Diamètre conduite liquide & gaz	"	1/4 - 3/8
Longueur maximale		m	30	
Dénivellation maximale		m	12	
Type de fluide frigorigène			R32	
Précharge de fluide frigorigène		kg	1,3	
Précharge de fluide frigorigène pour		m	15	
Volume de mise à niveau du fluide frigorigène		g/m	20	
Équivalent CO <sub>2</sub>		tonnes	0,844	
Charge de fluide frigorigène maximale		kg	1,6	
Équivalent CO <sub>2</sub> en charge maximale		tonnes	1,046	
Données électriques	Alimentation électrique	V,ph;Hz	230;1;50	
	Câble d'alimentation	mm <sup>2</sup>	3G 2,5	
	Taille de fusible recommandée	A	16	
Spécifications	Dimensions (L x P x H)	mm	890 x 233 x 307	
		Poids	kg 16,0	
	Froid	Puissance acoustique	dB(A) 60	
		Pression acoustique	dB(A) 27-31-35-39-46	
	Chauffage	Débit d'air	m <sup>3</sup> /h 342-456-528-636-834	
		Pression acoustique	dB(A) 25-29-34-39-47	
	Débit d'air	m <sup>3</sup> /h 324-384-510-642-942		
	Pression statique disponible	Pa	0	
	Données électriques	Alimentation électrique	V,ph;Hz	Via l'unité extérieure
		Câble d'alimentation	mm <sup>2</sup>	-
Taille de fusible recommandée		A	-	
Câble de communication		mm <sup>2</sup>	4G 2,5	

